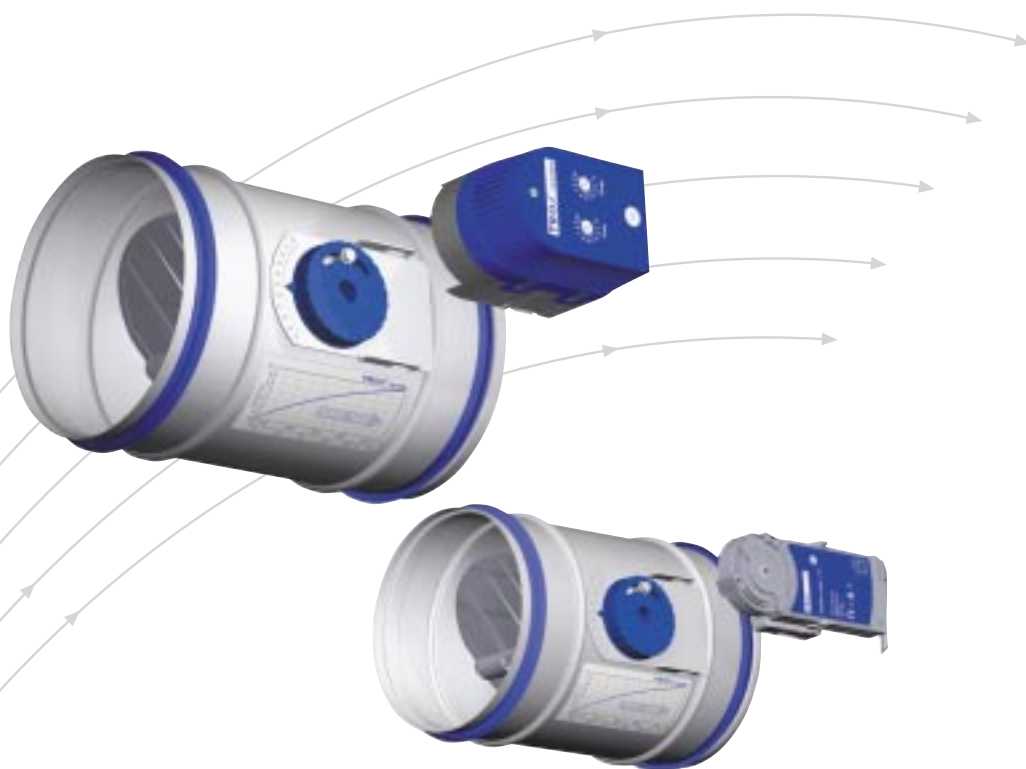


Luftmengderegulator

Serie VFC
For lave lufthastigheter



TROX[®] TECHNIK

Auranor

TROX Auranor Norge AS

Postboks 100
2712 Brandbu

Telefon: +47 61 31 35 00

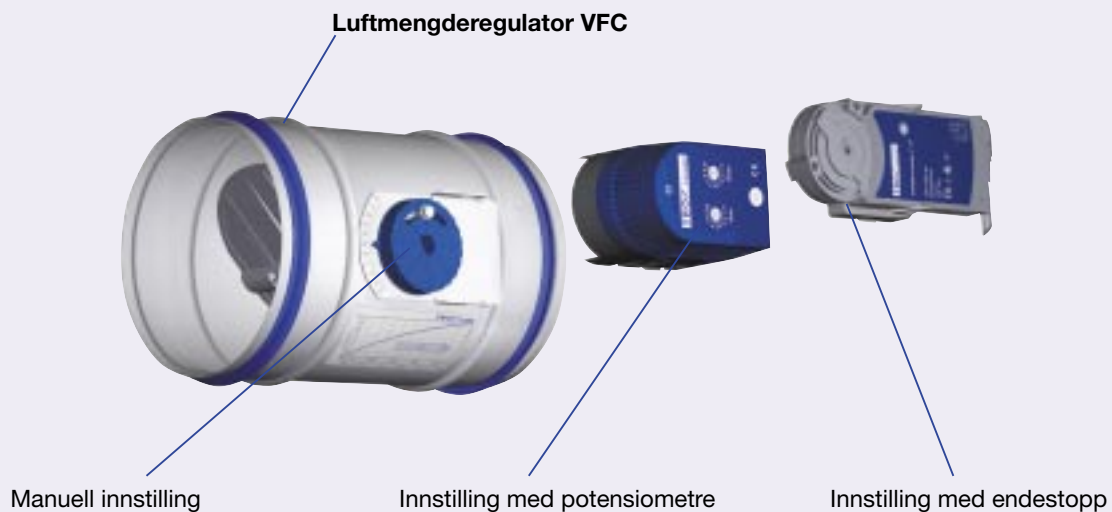
Telefaks: +47 61 31 35 10

e-post: firmapost@auranor.no

www.trox.no

Innovasjon	2	Lyd til kanal	7
Funksjonsbeskrivelse	3	Lyd til omgivelser	8
Utførelse · Mål	4	Luftmengdeinnstillinger	9
Definisjoner	5	Tekniske data · Kablingseksempler	10
Luftteknisk og akustisk hurtigvalg	6	Bestillingsinformasjon	11

VFC-systemet



Luftmengderegulatoren VFC fra TROX - den innovative løsningen

- Valg etter kanaldimensjon
- Enkel luftmengdeinnstilling uten innstillingsutstyr
- For lave lufthastigheter
- Egner seg for systemer med konstant og variabel luftmengde og for q_{\min} - q_{\max} -omkobling
- Gummipakning påmontert
- Enkel ettermontering av motor

Funksjonsbeskrivelse

VFC-serien fra TROX er mekanisk selvvirkende regulatorer for systemer med konstant og variabel luftmengde og lave lufthastigheter. Regulatorene er beregnet på tilluft og avtrekk. Hver regulator gjennomgår en luftteknisk funksjonsprøve på fabrikken. Den innstilte luftmengde kan justeres lett utenfra ved hjelp av en skala.

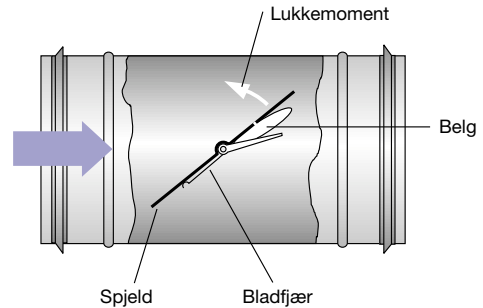
Regulatorene kan leveres i 3 varianter:

- Konstant luftmengde
- Variabel luftmengde, motor med potensiometre
- Variabel luftmengde, motor med mekaniske endestopp

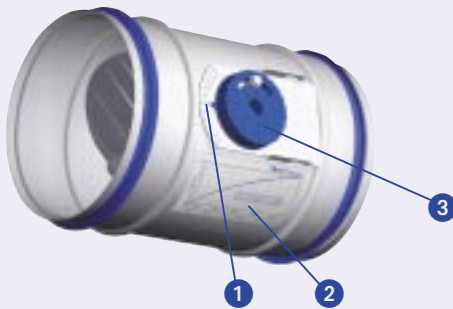
VFC-regulatoren fungerer uten tilført energi. Et lettgående spjeld påvirkes av luftstrømmen slik at luftmengden holdes konstant i hele arbeidsområdet. Luftstrømmen vil påvirke spjeldet i lukkeretning. En belg forsterker denne bevegelsen og virker samtidig som dempingselement. En bladfjær virker motsatt av dette lukkemomentet.

Dermed sikres en konstant luftmengde innen snevre toleranser uansett trykkvariasjoner.

(Se online-programmet "Volumenstromregelgeräte" med forklaringer og presentasjoner av våre produkter på webområdet, trox.de).

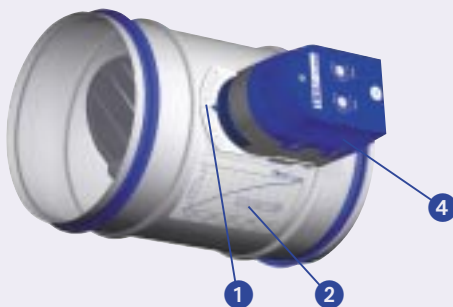


VFC, konstant luftmengde



- For konstant luftmengde
- Luftmengdeinnstilling med reguleringshjul

VFC, variabel luftmengde, motor med potensiometre



- For variabel luftmengde eller q_{min} - q_{max} -omkobling
- Innstilling med potensiometre
- Motorens høyde 85 mm

VFC, variabel luftmengde, motor med mekaniske endestopp



- For konstant luftmengde eller q_{min} - q_{max} -omkobling
- Luftmengdeinnstilling med mekaniske endestopp
- Lav byggehøyde, motorens høyde 35 mm

- 1 Skala
- 2 Luftmengdekurve
- 3 Reguleringshjul
- 4 Motor, innstilling med potensiometre

- 5 Motor, innstilling med mekaniske endestopp

Utførelse · Mål

Egenskaper

- Mekanisk selvvirkende uten tilført energi
- Egnert for tilluft og avtrekk
- Luftmengdeforhold maks. 10 : 1
- Reguleringspresisjon ca. $\pm 10\%$ av q_{nom}
- Innstilling på utvendig skala med viser
- Avstegning av luftstrøm mulig (untatt ca. 5 % av q_{nom} ved 100 Pa)
- Trykktap fra 30 til 500 Pa
- Problemfri funksjon også under ugunstige tillufts- og avtrekksforhold (lik tilstrømning på 1 x D)
- Valgfri posisjon montasje
- Vedlikeholdsfri spjeldmekanikk
- Driftstemperatur 10 til 50 °C

Konstruksjonskarakteristikk

- Anslutningsstuss med leppepakning i begge ender etter DIN EN 1506 og DIN EN 13180
- Lettgående spjeld
- Tetthet iht. DIN EN 1751, klasse A
- Sarg av galvanisert stål

- Bladfjær av rustfritt stål
- Belg av polyuretan
- Spjeld av plast

Motorer

- For omkobling mellom innstilte verdier eller for variabel luftmengde
- Elektrisk 24 V eller 230 VAC
- Innstilling med potensiometre eller mekanisk endestopp
- Montert fra fabrikken, ettermontering mulig

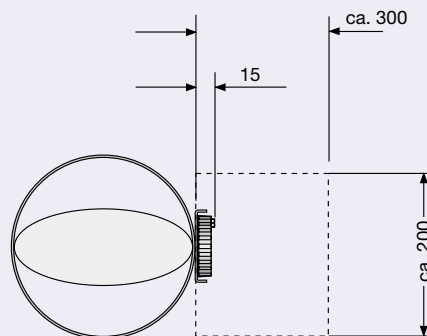
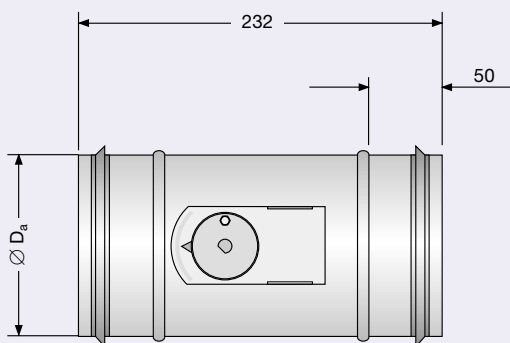
Lyddemper

- Egnert for VFC
- Sirkulær lyddemper type CS
- Fleksibel sirkulær lyddemper type CF
- Mål og tekniske data, se brosjyre 6/5/DA/4 på webområdet, trox.dk

Varmebatteri

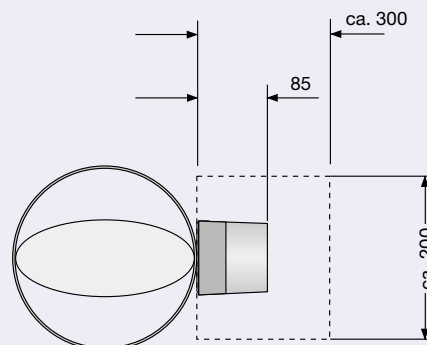
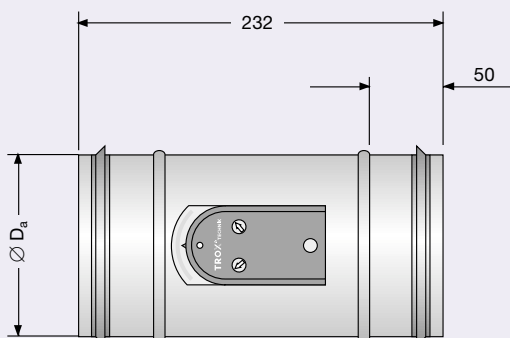
- Egnert for VFC
- Mål og tekniske data, se brosjyre 5/20/EN/3 på webområdet, trox.de

Manuell innstilling



--- Hold området for betjening fritt

Innstilling med motor, q_{min} - og q_{max} -innstilling med potensiometre



--- Hold området fritt for adgang til motoren

Definisjoner

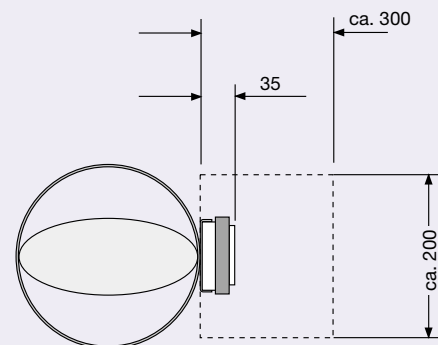
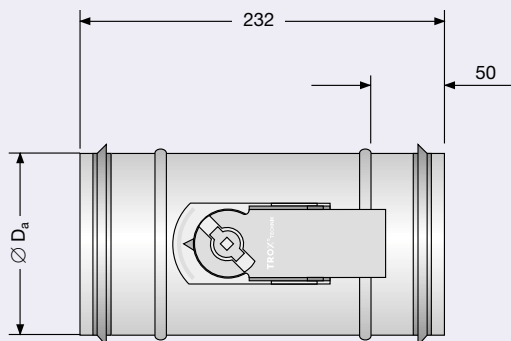
f_m	Hz: Oktavbåndets midtfrekvens
L_W	dB: Lydeffektnivå for lyd til kanal
L_{W2}	dB: Lydeffektnivå for lyd til omgivelser
L_{pA}	dB(A): A-veid lydtryknivå i rom, fra VFC via kanal (se figur side 7)
L_{pA1}	dB(A): A-veid lydtryknivå i rom, fra VFC via kanal og lyddemper (se figur side 7)
L_{pA2}	dB(A): A-veid lydtryknivå i rom, fra VFC via himling (se figur side 7)
q_{nom}	m^3/h eller l/s: Nominell luftmengde (100 %)
q	m^3/h eller l/s: Luftmengde
$q_{min\ regulator}$	m^3/h eller l/s: Minimal regulatorluftmengde
Δp_g	Pa: Trykktap over regulator

Alle lydeffekter er basert på 1 pW, alle lydtrykk er basert på 20 μPa .

All lyd er målt i klangrom.

Lyddata er definert og korrigert iht. DIN EN ISO 5135, februar 1999.

Innstilling med motor, q_{min} - og q_{max} -innstilling med mekaniske endestopp



--- Hold området fritt for adgang til motoren

Mål i mm		Vekt i kg	
Nominell diameter	Ø D_a	Luftmengde	
		konstant	variabel
80	79	0,5	0,8
100	99	0,6	0,9
125	124	0,7	1,0
160	159	0,8	1,1
200	199	1,0	1,3
250	249	1,3	1,6

Luftteknisk og akustisk hurtigvalg

Systemdemping i dB/okt. iht.VDI 2081 (medregnet i hurtigvalgtabellen)

f_m i Hz	63	125	250	500	1000	2000	4000	8000
Kanaldemping	0	0	1	2	3	3	3	3
Romdemping	5	5	5	5	5	5	5	5
Enderefleksjon	10	5	2	0	0	0	0	0

Korrigerings for fordeling i kanalsystemet (medregnet i hurtigvalgtabellen)

q	l/s	150	200	250	300	360
	m ³ /h	540	720	900	1080	1296
dB/oktav		0	2	3	3	4

Korrigerings for andre trykkforskjeller (gjennomsnittsverdier)

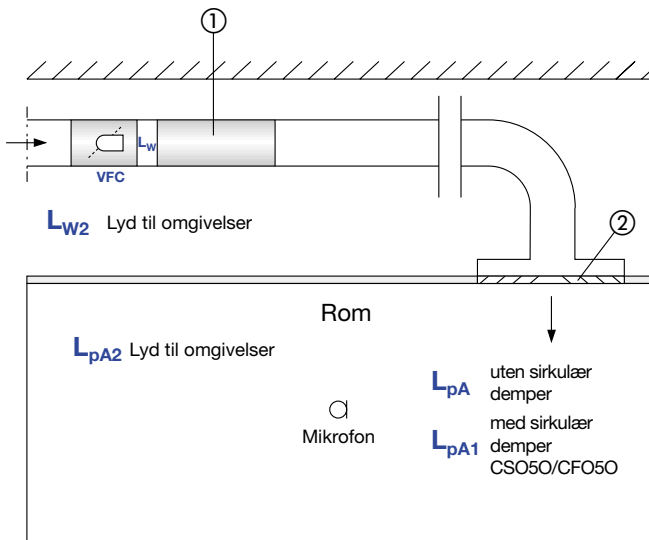
Δp_g i Pa	50	100	200	400	500
dB	-6	0	6	12	16

Hurtigvalg av lydtryknivå i dB(A) ved $\Delta p_g = 100$ Pa

Nominell diameter	q ¹⁾		Lyd til kanal				Lyd til omgivelser ²⁾
			uten lyd-demper	med sirkulær lydtemper type CS050/CF050			
				L _{pA1} Lengde in mm			
	l/s	m ³ /h	L _{pA}	500	1000	1500	L _{pA2}
80	6	22	31	17	10	8	13
	10	36	34	20	12	10	15
	20	72	39	26	17	16	18
	42	151	44	31	21	19	23
100	6	22	34	19	9	6	17
	15	54	38	24	15	13	20
	30	108	41	29	21	19	22
	65	234	46	36	29	27	25
125	10	36	27	15	6	4	5
	20	72	33	21	13	10	10
	45	162	39	29	22	20	15
	100	360	46	38	32	30	21
160	18	65	32	22	14	11	20
	45	162	38	28	22	19	25
	85	306	42	33	28	25	28
	185	666	46	38	34	31	33
200	25	90	33	22	14	11	18
	60	216	38	28	20	18	23
	120	432	42	32	26	24	28
	250	900	44	35	30	28	32
250	37	133	37	27	18	15	23
	100	360	41	32	24	22	28
	185	666	43	34	26	24	31
	370	1332	44	36	29	27	34

1) Den minste verdien angitt for hver nominell diameter tilsvarer q_{\min} regulator, og den største verdien q_{nom} .

2) I lyd til omgivelser er medregnet 4 dB/okt. i takdemping og 5 dB/okt. i romdemping.



Definisjoner side 5

Lyd til kanal

Nominell diameter	q		$\Delta p_g = 100 \text{ Pa}$								$\Delta p_g = 200 \text{ Pa}$								$\Delta p_g = 500 \text{ Pa}$							
			L_w i dB								L_w i dB								L_w i dB							
			f_m i Hz								f_m i Hz								f_m i Hz							
			63	125	250	500	1000	2000	4000	8000	63	125	250	500	1000	2000	4000	8000	63	125	250	500	1000	2000	4000	8000
80	6	22	57	42	39	36	34	28	24	25	58	46	44	42	41	36	35	37	60	52	50	49	50	45	49	53
	10	36	57	47	44	40	37	31	25	25	59	51	48	46	43	38	36	37	61	56	54	53	52	48	50	53
	20	72	58	52	50	45	40	34	26	25	59	57	54	51	47	42	37	37	61	62	60	58	56	51	51	53
	42	151	58	58	56	50	44	38	27	24	60	62	61	56	50	45	38	36	62	68	67	64	59	55	52	52
100	6	22	52	39	39	40	38	32	30	27	53	42	43	44	43	39	38	37	55	46	48	50	51	48	50	51
	15	54	55	48	46	44	41	35	31	28	56	51	50	48	47	42	39	38	58	55	55	54	54	51	51	52
	30	108	57	56	51	47	44	38	32	29	58	59	55	52	49	45	40	39	60	63	60	57	56	54	52	53
	65	234	60	64	56	51	46	41	33	30	61	67	60	55	52	48	41	40	63	71	65	61	59	57	53	54
125	10	36	47	34	32	33	30	24	22	21	49	37	36	38	36	32	32	34	51	42	42	45	44	43	46	50
	20	72	51	43	40	39	35	30	26	24	53	47	44	44	41	38	36	37	56	52	49	50	50	49	50	54
	45	162	56	54	48	45	41	36	30	28	58	57	52	50	47	44	41	40	61	62	58	56	56	55	55	57
	100	360	61	64	57	51	47	42	35	31	63	68	61	56	53	51	45	44	66	73	66	62	62	62	59	61
160	18	65	47	41	38	38	34	30	28	28	49	44	42	43	41	38	37	38	52	48	47	50	50	49	50	52
	45	162	53	50	46	43	40	35	32	31	55	53	50	48	47	43	41	41	57	57	55	55	56	54	53	54
	85	306	57	57	51	47	44	38	34	33	59	60	55	52	51	47	43	43	61	64	60	59	60	58	56	56
	185	666	62	64	58	52	49	43	37	35	64	67	62	57	56	51	47	45	66	71	67	64	65	62	59	59
200	25	90	44	39	37	39	37	32	26	24	47	43	42	44	43	40	35	34	51	48	49	51	52	50	48	48
	60	216	51	48	44	43	41	38	31	27	53	51	49	48	47	46	41	38	57	56	55	55	56	56	54	52
	120	432	56	54	49	46	44	43	35	30	58	58	54	51	51	51	45	41	62	63	60	58	60	61	58	55
	250	900	61	61	54	49	48	48	39	34	64	65	59	55	55	56	49	44	67	70	66	62	63	66	62	58
250	37	133	46	37	39	43	40	36	31	27	48	41	43	47	46	43	40	37	52	45	50	53	55	53	52	52
	100	360	54	45	45	46	44	42	36	31	56	49	49	50	50	50	45	42	60	53	55	56	58	60	58	56
	185	666	59	50	48	48	46	46	39	34	61	53	53	52	52	54	48	45	65	58	59	58	60	64	61	59
	370	1332	64	55	53	50	48	51	42	37	67	59	57	55	55	58	52	48	70	64	63	61	63	68	64	63

Lyd til omgivelser

Eksempel

Gitt: $q_{\max} = 45 \text{ l/s}$ eller $162 \text{ m}^3/\text{h}$
 $\Delta p_g = 200 \text{ Pa}$
 Tillatt lydnivå i rom 35 dB(A)
 Øvrige hypoteser, se beregning

Beregning

Hurtigvalg: VFC 125
 Lyd til kanal $L_{pA} = 39 + 6 = 45 \text{ dB(A)}$
 Ikke tilstrekkelig, sirkulær lydtemper trengs
 VFC 125 med CF050/125 x 500
 Lyd til kanal $L_{pA1} = 29 + 6 = 35 \text{ dB(A)}$
 Lyd til omgivelser $L_{pA2} = 15 + 6 = 21 \text{ dB(A)}$

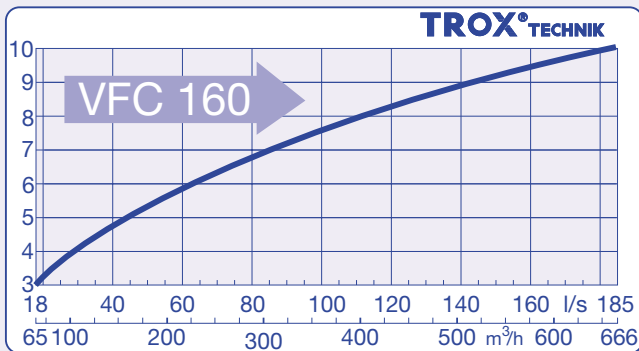
Beregning lyd til omgivelser

f_m	63	125	250	500	1000	2000	4000	8000
L_{W2} (Sida 8)	32	27	22	26	25	24	25	28
Takdemping	4	4	4	4	4	4	4	4
Romdemping	6	6	6	5	5	5	5	5
A-korreksjon	-26	-16	-9	-3	0	1	1	-1
Korrigert nivå	-4	1	3	14	16	16	17	18

Resultat: L_{pA2} ca. **23 dB(A)**

Lyd til omgivelser																										
Nominell diameter	q		$\Delta p_g = 100 \text{ Pa}$								$\Delta p_g = 200 \text{ Pa}$								$\Delta p_g = 500 \text{ Pa}$							
			L_{W2} i dB								L_{W2} i dB								L_{W2} i dB							
			f_m i Hz								f_m i Hz								f_m i Hz							
			63	125	250	500	1000	2000	4000	8000	63	125	250	500	1000	2000	4000	8000	63	125	250	500	1000	2000	4000	8000
80	6	22	20	8	6	14	16	12	15	21	12	11	20	23	24	23	27	23	18	17	27	32	33	37	43	
	10	36	20	13	11	18	19	13	15	22	17	15	24	25	26	24	27	24	22	21	31	34	36	38	43	
	20	72	21	18	17	23	22	14	15	22	23	21	29	29	30	25	27	24	28	27	36	38	39	39	43	
	42	151	21	24	23	28	26	15	14	23	28	28	34	32	33	26	26	25	34	34	42	41	43	40	42	
100	6	22	17	7	8	19	21	18	17	18	10	12	23	26	27	26	27	20	14	17	29	34	36	38	41	
	15	54	20	16	15	23	24	19	18	21	19	19	27	30	30	27	28	23	23	24	33	37	39	39	42	
	30	108	22	24	20	26	27	20	19	23	27	24	31	32	33	28	29	25	31	29	36	39	42	40	43	
	65	234	25	32	25	30	29	21	20	26	35	29	34	35	36	29	30	28	39	34	40	42	45	41	44	
125	10	36	21	4	2	9	8	4	6	9	23	7	6	14	14	12	16	22	25	12	12	21	22	23	30	38
	20	72	25	13	10	15	13	10	10	12	27	17	14	20	19	18	20	25	30	22	19	26	28	29	34	42
	45	162	30	24	18	21	19	16	14	16	32	27	22	26	25	24	25	28	35	32	28	32	34	35	39	45
	100	360	35	34	27	27	25	22	19	19	37	38	31	32	31	31	29	32	40	43	36	38	40	42	43	49
160	18	65	22	18	18	20	24	21	19	24	24	21	22	25	31	29	28	34	27	25	27	32	40	40	41	48
	45	162	28	27	26	25	30	26	23	27	30	30	30	30	37	34	32	37	32	34	35	37	46	45	44	50
	85	306	32	34	31	29	34	29	25	29	34	37	35	34	41	38	34	39	36	41	40	41	50	49	47	52
	185	666	37	41	38	34	39	34	28	31	39	44	42	39	46	42	38	41	41	48	47	46	55	53	50	55
200	25	90	23	22	22	24	23	21	17	15	26	26	27	29	29	29	26	25	30	31	34	36	38	39	39	39
	60	216	30	31	29	28	27	27	22	18	32	34	34	33	33	35	32	29	36	39	40	40	42	45	45	43
	120	432	35	37	34	31	30	32	26	21	37	41	39	36	37	40	36	32	41	46	45	43	46	50	49	46
	250	900	40	44	39	34	34	37	30	25	43	48	44	40	41	45	40	35	46	53	51	47	49	55	53	49
250	37	133	27	22	25	29	27	25	22	18	29	26	29	33	33	32	31	28	33	30	36	39	42	42	43	43
	100	360	35	30	31	32	31	31	27	22	37	34	35	36	37	39	36	33	41	38	41	42	45	49	49	47
	185	666	40	35	34	34	33	35	30	25	42	38	39	38	39	43	39	36	46	43	45	44	47	53	52	50
	370	1332	45	40	39	36	35	40	33	28	48	44	43	41	42	47	43	39	51	49	49	47	50	57	55	54

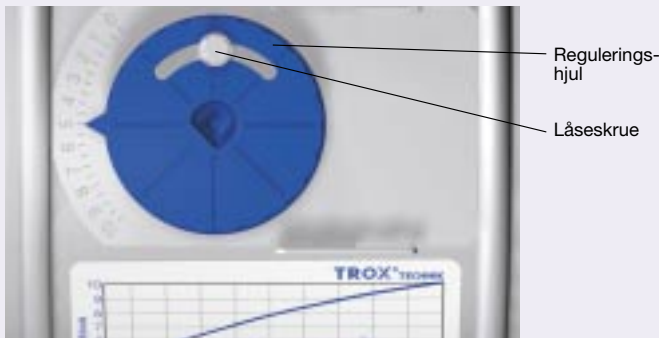
Kurve for luftmengdeinnstilling



På hver VFC er det festet en merkelapp som viser innstilling av luftmengde på stedet (se eksempel for størrelse 160).

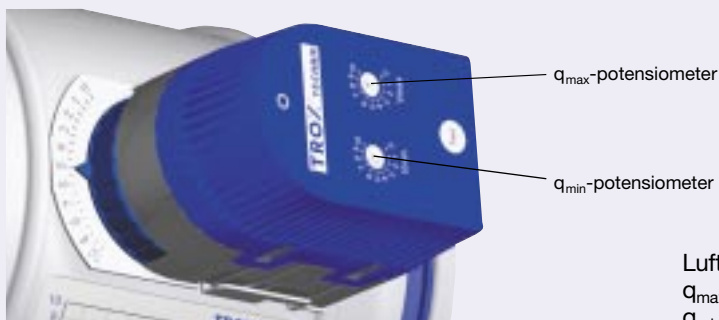
q_{\min} -verdier under 3 medfører en uregulert luftmengde som er avhengig av kanaltrykket, som ikke overskrider q_{\min} regulator.

Regulering av konstant luftmengde



Den ønskede luftmengden stilles inn med på skalaen med reguleringshjulet. Regulatoren leveres i stilling 5.

Regulering av variabel luftmengde, q_{\min} - og q_{\max} -innstilling med potensiometre



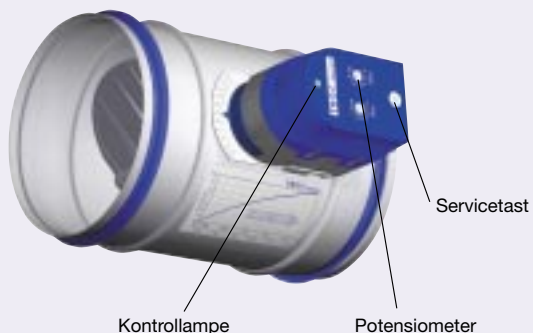
Luftmengdeområdet stilles inn på motorens q_{\min} - og q_{\max} -potensiometer. Ved levering av regulatorene er $q_{\min} = 4$ og $q_{\max} = 8$.

Variabel luftmengderegulering, q_{\min} - og q_{\max} -innstilling med mekaniske endestopp



Motorens mekaniske endestopp stilles inn på den ønskede luftmengden iht. skala. Ved levering av regulatorene er $q_{\min} = 4$ og $q_{\max} = 8$.

Variabel luftmengderegulering, innstilling via motor med potensiometre



Motor 24 V, q_{min} - q_{max} -omkobling (E01)

Tilførselsspenning : 24 VAC \pm 20 %, 50/60 Hz
eller 24 VDC \pm 10 %

Effektbehov : maks. 3 VA (ved vekselstrøm)
maks. 3 W (ved likestrøm)

Styresignal : 1- eller 2-lederstyring

Beskyttelsesklasse: IP 42

Motor 230 VAC, q_{min} - q_{max} -omkobling (E02)

Tilførselsspenning : 230 VAC \pm 20 %, 50/60 Hz

Effektbehov : 3 VA

Styresignal : 1- eller 2-lederstyring

Beskyttelsesklasse: IP 42

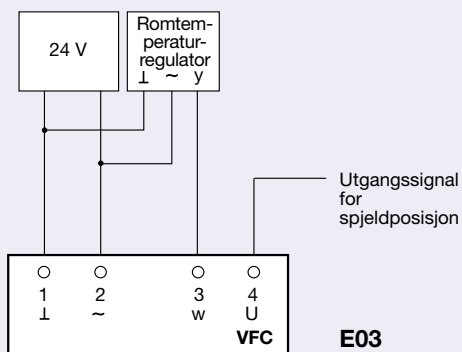
Motor 24 V, variabel luftmengde (E03)

Tilførselsspenning og effektbehov som over.

Styresignal : 0 til 10 VDC, $R_i > 100 \text{ k}\Omega$

Beskyttelsesklasse: IP 42

Eksempel: variabel luftmengderegulering, kontinuerlig regulering



Funksjonsprøving

- Trykk på servicetasten
- Motor går i retning q_{min}
- Motor går i retning q_{max}
- Motor går tilbake til reguleringsmodus

Kontrollampe som funksjonsangivelse

- Lyser vedvarende : settpunkt nådd
- Blinker 1 gang per sek. : motor går
- Blinker 2 ganger per sek. : motor blokkert
- av : ingen tilførselsspenning

q_{min} - q_{max} -omkobling via motor med mekaniske endestopp



Motor 24 V, q_{min} - q_{max} -omkobling (M01)

Tilførselsspenning : 24 VAC \pm 20 %, 50/60 Hz
eller 24 VDC \pm 20 %

Effektbehov : max. 1 VA (ved vekselstrøm)
max. 0,5 W (ved likestrøm)

Beskyttelsesklasse: IP 54

Motor 230 VAC, q_{min} - q_{max} -omkobling (M02)

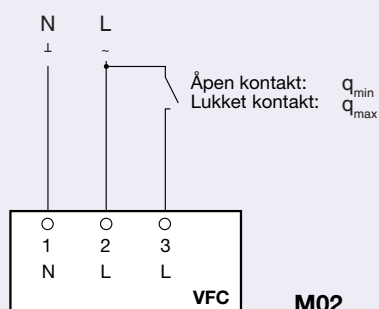
Tilførselsspenning : 110 ... 230 VAC \pm 20 %, 50/60 Hz

Effektbehov : 3 VA

Styresignal : 1- eller 2-lederstyring

Beskyttelsesklasse: IP 54

Eksempel: q_{min} - q_{max} -omkobling, 2-lederstyring 230 VAC



Tekniske spesifikasjoner*

Luftmengderegulator i rund utførelse for konstante eller variable luftmengder ved lave lufthastigheter, mekanisk selvvirkende uten tilført energi, for tilluft og avtrekk, leveres i 6 størrelser. Består av sarg med lettgående spjeld, belg, bladfjær og reguleringsanordning.

Særlige karakteristikk:

- For systemer med konstant eller variabel luftmengde
- Luftmengdeinnstilling uten innstillingsutstyr
- Valgfri posisjon, vedlikeholdsfri
- Enkel ettermontering av motor mulig

Anslutningsstusser egnet for luftkanaler, iht. DIN EN 1506 eller DIN EN 13180, med leppepakning.

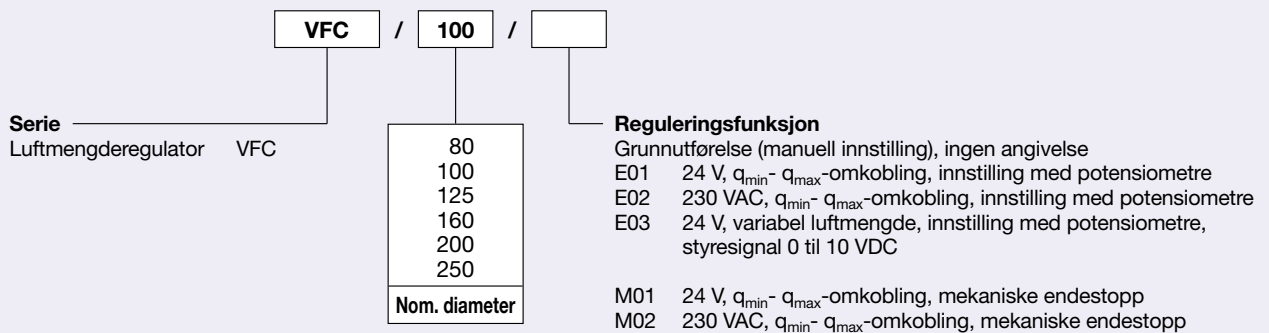
Trykktap fra 30 til 500 Pa, luftmengdeforhold maks. 10 : 1.

Materiale:

Sarg av galvanisert stål, spjeld og andre deler av plast. Belg av polyuretan.

* Tekst for grunnutførelse

Bestillingskode



Bestillingseksempel

Fabrikat: TROX
Type: VFC / 100

