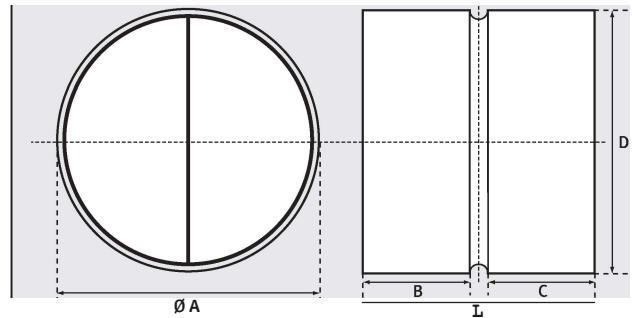


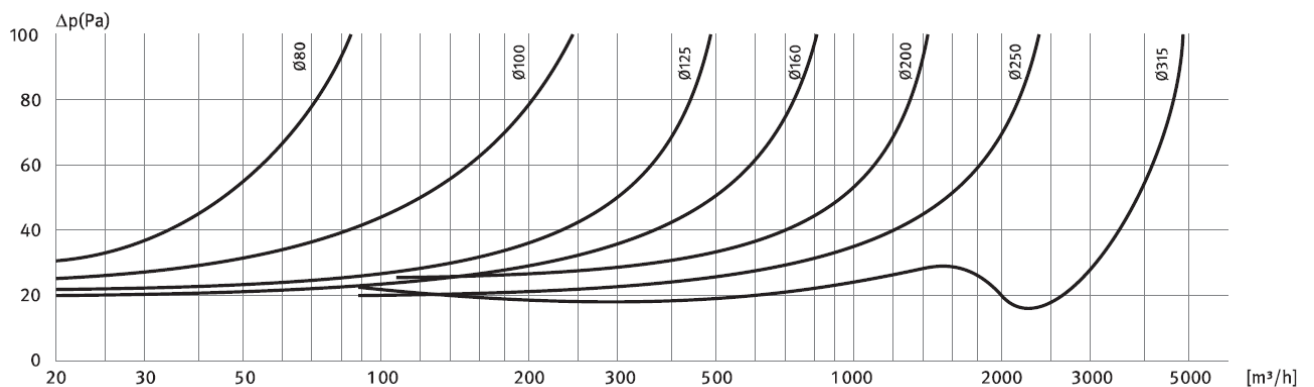


aer faber®

Tilbakeslagsspjeld



TRYKKSTAP DIAGRAM



MATERIALE

- galvanisert stål

PRODUKTEGENSKAPER

- bladene er utstyrt med lukkefjær
- kan installeres i alle posisjoner

BESKRIVELSE

Tilbakeslagsspjeld for sirkulære rør blir produsert i galvanisert stål. Spjeldets blader er lukket av en fjær som gjør det mulig å montere i hvilken som helst stilling. Brukes til å tillate luftstrøm i kun en retning.

str	A (mm)	L (mm)	B (mm)	C (mm)
100	99	88	38	38
125	124	88	38	38
150	149	88	38	38
160	159	88	38	38
200	199	88	38	38
250	249	128	59	59
315	314	128	59	59
355	354	197	75	75
400	399	197	75	75



aer faber®