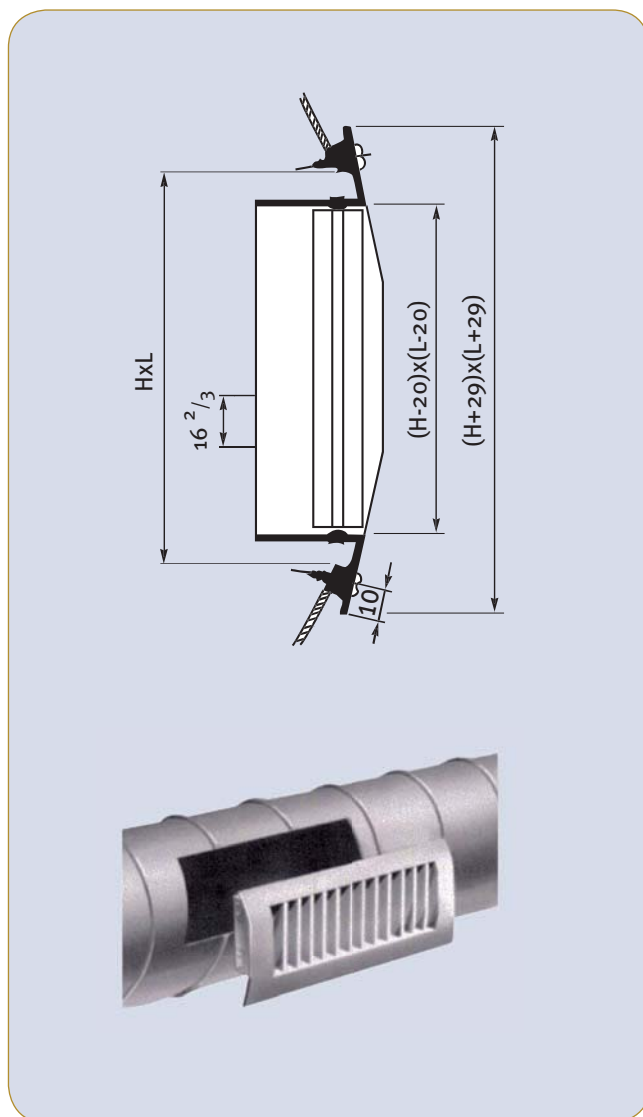


SPIRORIST SGD



- Spiroristen monteres direkte på den sirkulære kanalen uten ekstra tilbehør.
- Passer til sirkulære rør i dimensjonene $\varnothing 160$ - $\varnothing 1250$ mm
- Produsert av sinkbehandlede metallplater
- Manuelle lameller
- Egner seg best i store lokaler som lagerhaller produksjonslokaler osv.
- Produktet har sertifisering av National Hygiene Institute PZH

Dimensjon LxH (mm)	Rørdimensjon (mm)	
	min	maks
425x75	160	400
525x75	160	400
425x125	315	900
525x125	315	900
425x225	600	1250
625x225	600	1250