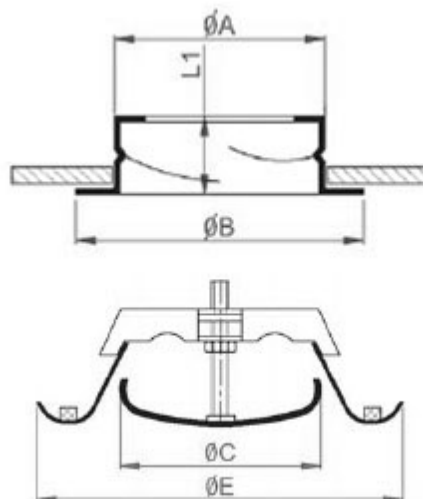


Avtreksventil SRE



Beskrivelse

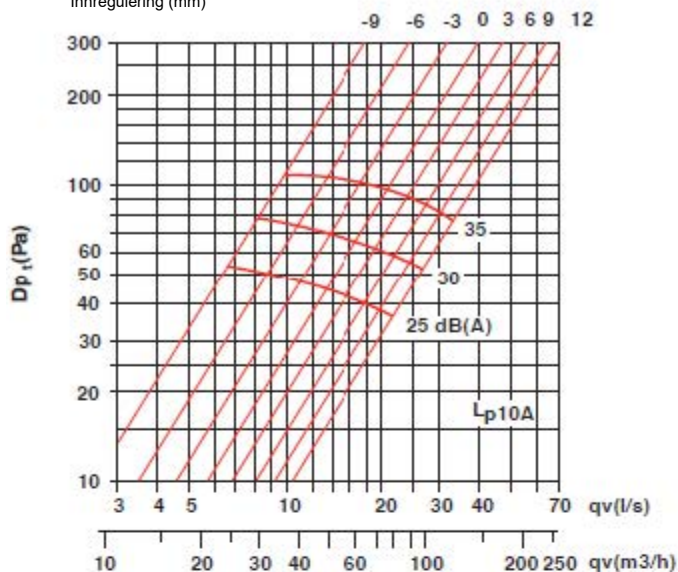
Produkt egenskaper

- avtreksventilen er designet for installasjon i tak og i vegg
- produsert i zink-behandlet stål
- lakkert i RAL 9010, hvit
- enkel og regulere ved å rotere midtre del
- sperremutteren gjør det mulig å sette en minste-spalte
- spesialdesignet sikrer lavt støynivå
- pen overflate i moderne design
- kan monteres direkte i ventilasjonsrør

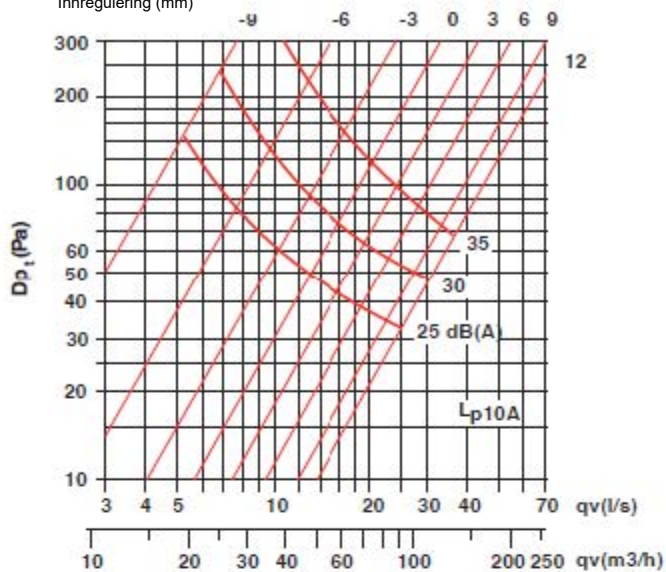
Teknisk data

Ventil dimensjon	ØA (mm)	ØB (mm)	ØC (mm)	ØE (mm)	L (mm)	L1 (mm)
80	79	118	62	115	55	50
100	98	125	76	142	55	50
125	123	150	100	167	65	50
160	159	185	128	212	65	50
200	198	225	157	255	65	50

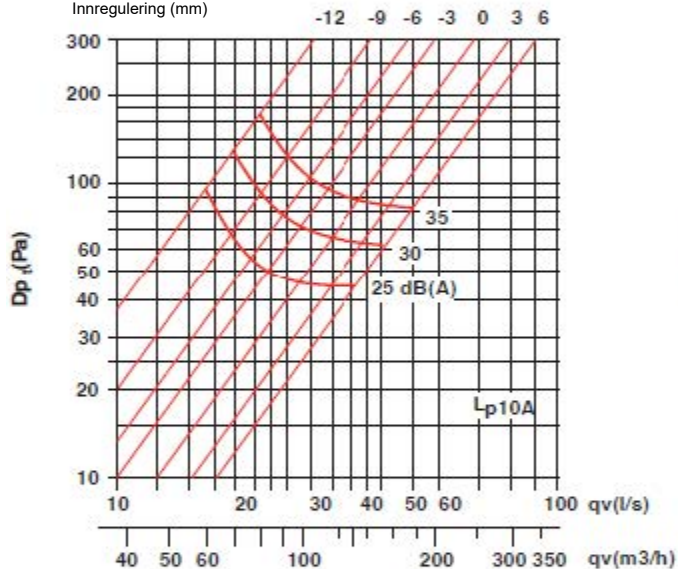
SRE 80
Innregulering (mm)



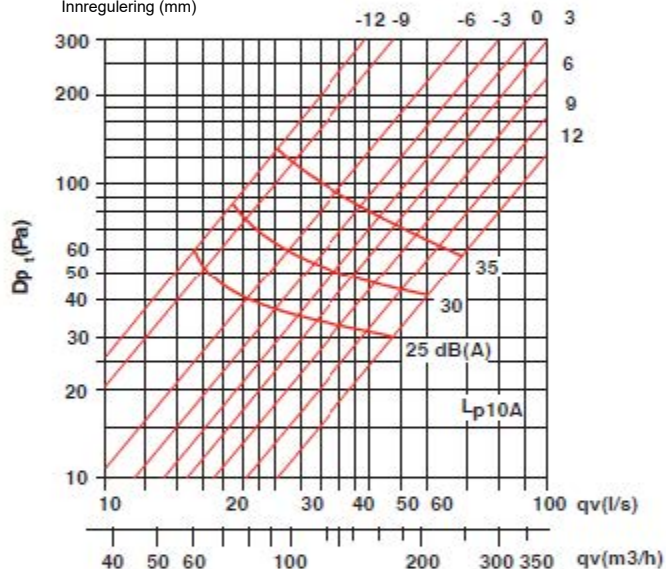
SRE 100
Innregulering (mm)



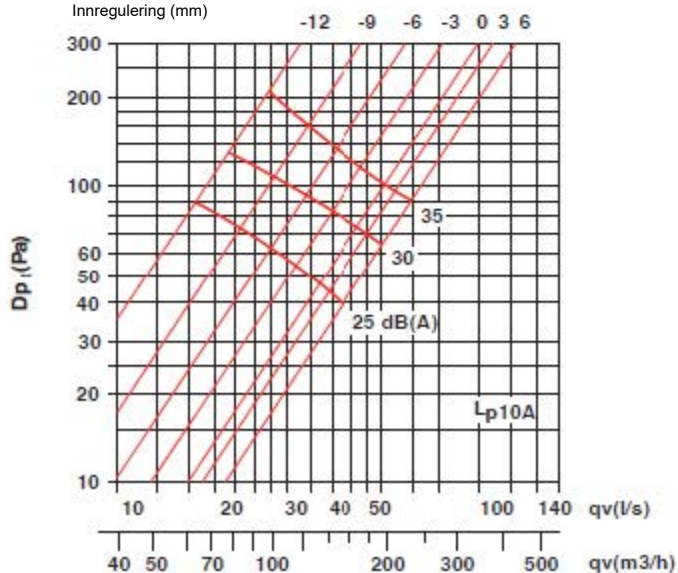
SRE 125
Innregulering (mm)



SRE 150
Innregulering (mm)



SRE 160
Innregulering (mm)



SRE 200
Innregulering (mm)

