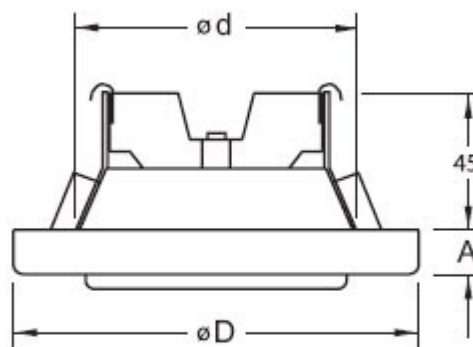


Avtrekkventil SFE



Beskrivelse

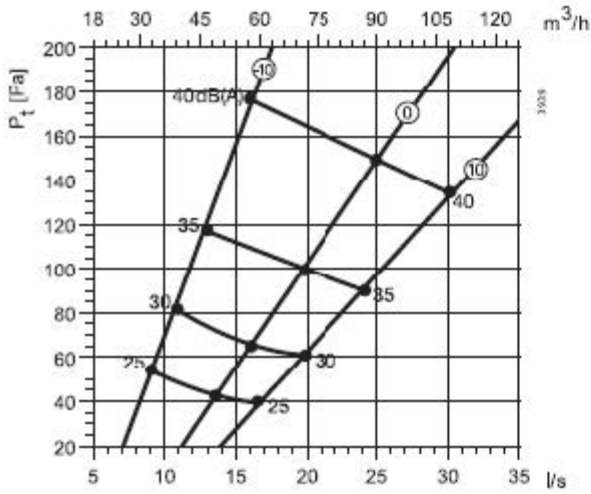
Produkt egenskaper:

- avtrekkventilen er designet for installasjon i tak og i vegg
- produsert i zink-behandlet stål
- lakkert i RAL 9010, hvit
- enkel og reguleres ved å rotere midtre del
- sperremutteren gjør det mulig å sette en minste-spalte
- spesialdesignet sikrer lavt støynivå
- pen overflate i moderne design
- kan monteres direkte i ventilasjonsrør

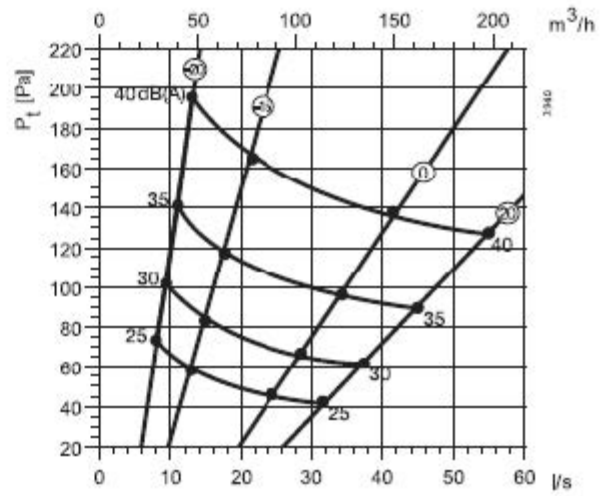
Teknisk data

Ventil dimensjon	ØD [mm]	Ød [mm]	A [mm]
80	106	80	15
100	135	100	15
125	160	125	15
160	191	149	15
200	238	200	18

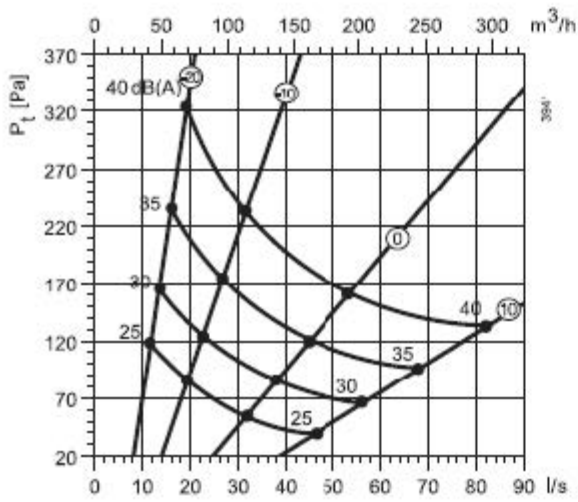
SFE 80



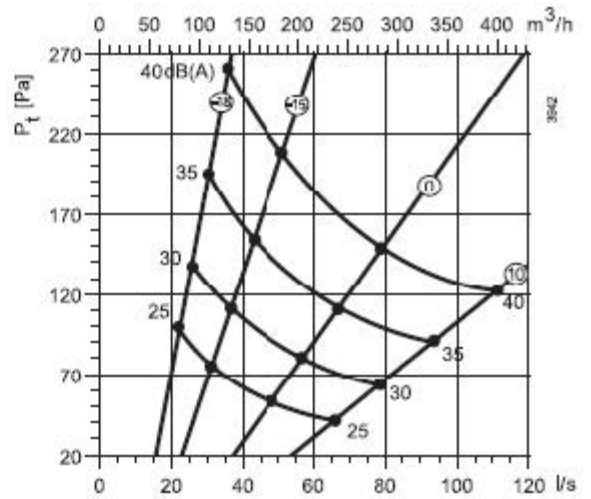
SFE 100



SFE 125



SFE 160



SFE 200

