

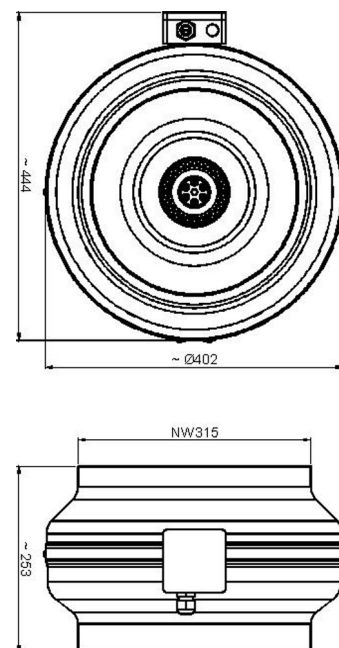
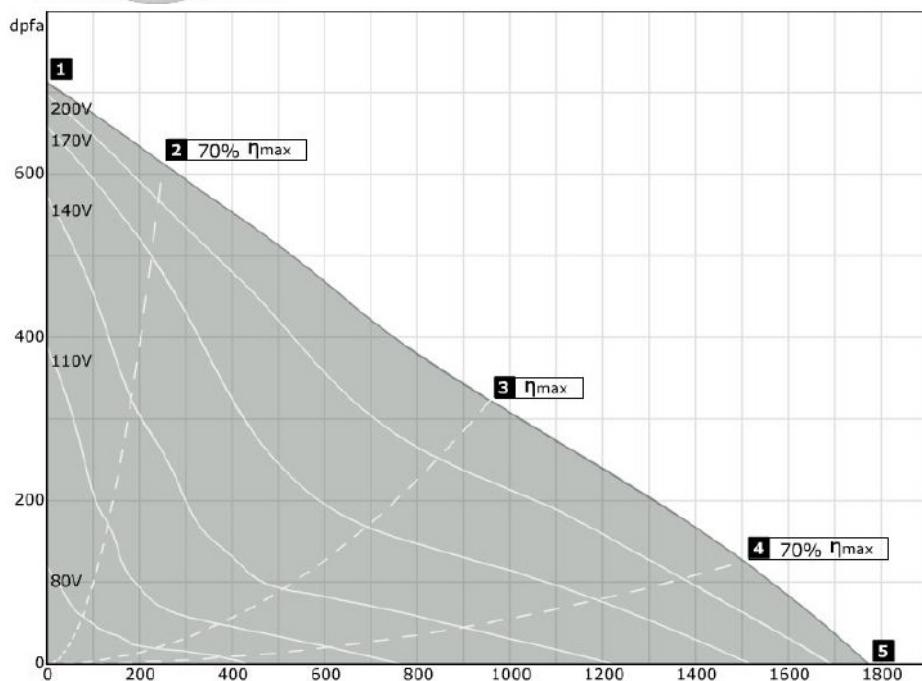
# Kanalvifte

# MR104207

# RS315L



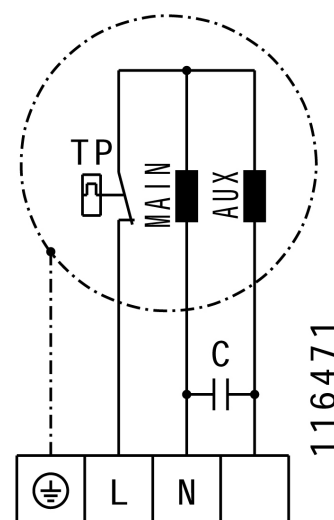
- Bakoverbøyde skovler
- Hus i lakkert stål, RAL 7035
- Trafo- eller elektronisk regulering
- Intrigert termokontakt



## 230V 50Hz

Drifts punkt		1	2	3	4	5
Strøm	A	0,68	0,87	1,26	1,09	0,94
Effekt	W	150	200	290	250	220
Turtall	1/min	2780	2640	2260	2460	2590
SPL innløp LWA5	dB(A)	-	77	69	74	76
SPL utløp LWA6	dB(A)	-	79	74	79	81
SPL omgivelse LWA2	dB(A)	-	68	58	62	63

Spenning $U_n$	230V ~	Turtallsregulering	V
Effekt	290 W	Motorvern	TAI
Strøm $I_n$	1,3 A	Capacitor	8 $\mu$ F/450V
Strøm $I_{max}$	1,3 A	Beskyttelsesklasse	F
Omgivelses temp $t_u$	60 °C	Poler	2
Maks. temp transport luft	60 °C	Vekt	6,11 kg



## Tilbehør til RS315

### MTY2

Trinnløs regulator



### TE 1,05

5-trinn trafo



### TEU 1,5

2x5-trinn trafo



### MRS 2

Montasje brakett

