

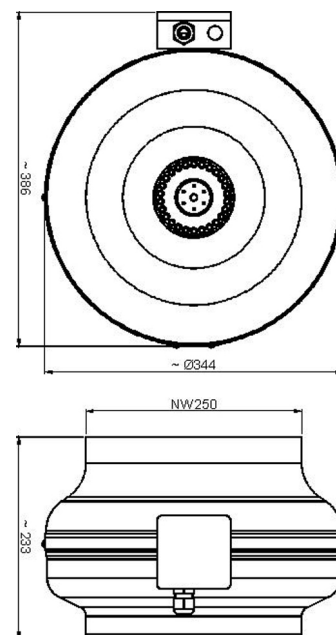
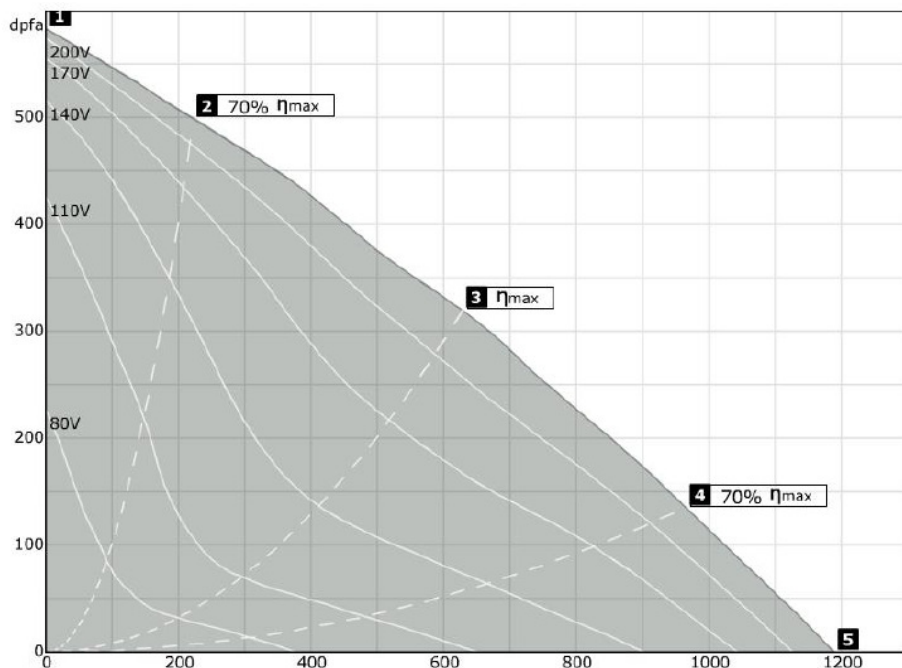
Kanalvifte

MR104222

RS250L



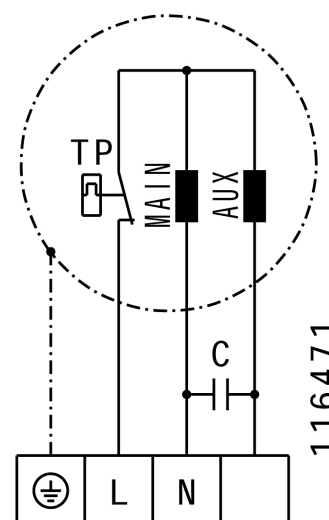
- Bakoverbøyde skovler
- Hus i lakkert stål, RAL 7035
- Trafo- eller elektronisk regulering
- Intrigert termokontakt



230V 50Hz

Drifts punkt		1	2	3	4	5
Strøm	A	0,57	0,66	0,84	0,8	0,71
Effekt	W	115	145	190	180	160
Turtall	1/min	2840	2720	2510	2560	2660
SPL innløp LWA5	dB(A)	-	71	69	71	-
SPL utløp LWA6	dB(A)	-	72	71	73	-
SPL omgivelse LWA2	dB(A)	-	56	56	58	-

Spenning U _n	230V ~	Turtallsregulering	V
Effekt	190 W	Motorvern	TAI
Strøm I _n	0,8 A	Capacitor	5µF/450V
Strøm I _{max}	0,9 A	Beskyttelsesklasse	F
Omgivelses temp t _u	60 °C	Poler	2
Maks. temp transport luft	60 °C	Vekt	4,96 kg



Tilbehør til RS250L

MTY1

Trinnløs regulator



TE 1,0

5-trinn trafo



TEU 1,5

2x5-trinn trafo



MRS 2

Montasje brakett

