

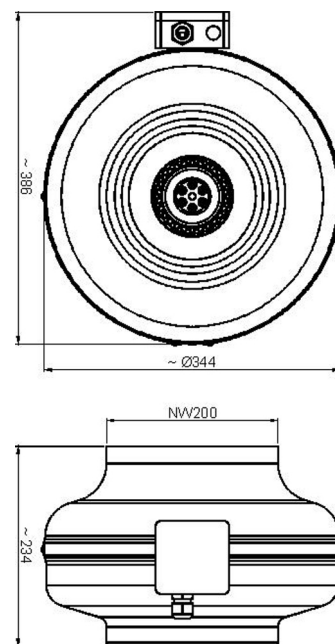
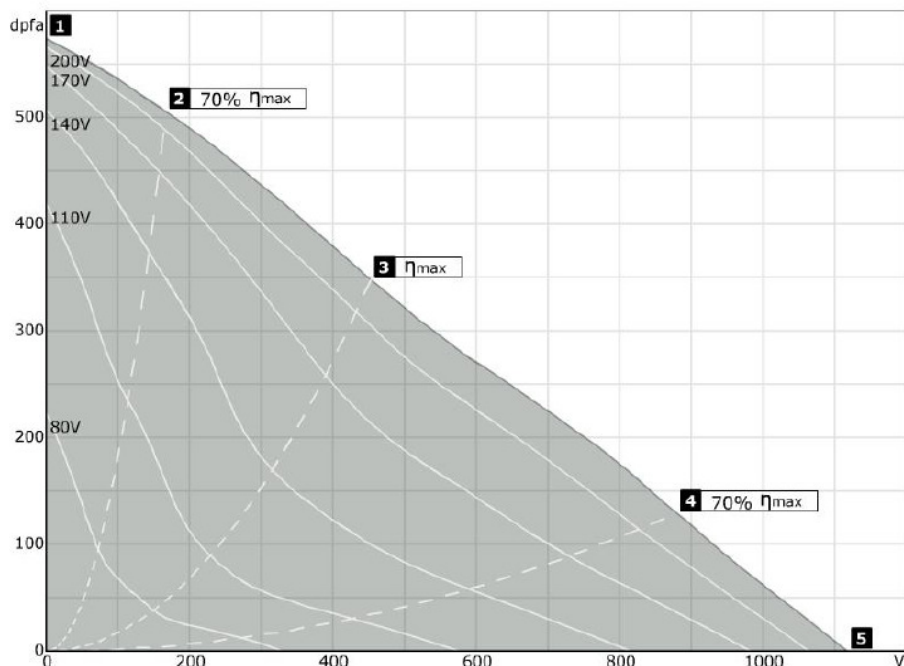
# Kanalvifte

# MR104220

# RS200L



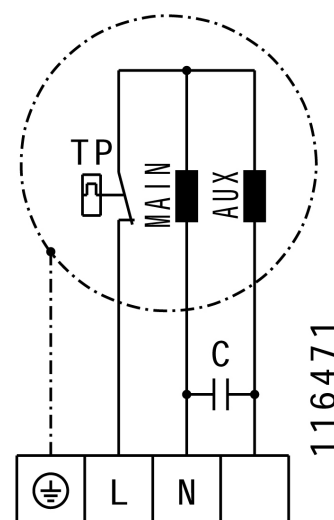
- Bakoverbøyde skovler
- Hus i lakkert stål, RAL 7035
- Trafo- eller elektronisk regulering
- Intrigert termokontakt



## 230V 50Hz

Drifts punkt		1	2	3	4	5
Strøm	A	0,57	0,62	0,78	0,83	0,75
Effekt	W	115	135	180	190	170
Turtall	1/min	2840	2760	2580	2520	2610
SPL innløp LWA5	dB(A)	-	73	70	70	-
SPL utløp LWA6	dB(A)	-	72	71	72	-
SPL omgivelse LWA2	dB(A)	-	57	55	55	-

Spenning $U_n$	230V ~	Turtallsregulering	V
Effekt	190 W	Motorvern	TAI
Strøm $I_n$	0,8 A	Capacitor	5 $\mu$ F/450V
Strøm $I_{max}$	0,9 A	Beskyttelsesklasse	F
Omgivelses temp $t_u$	70 °C	Poler	2
Maks. temp transport luft	70 °C	Vekt	5,07 kg



## Tilbehør til RS200L

**MTY1**  
Trinnløs regulator



**TE 1,0**  
5-trinn trafo



**TEU 1,5**  
2x5-trinn trafo



**MRS 2**  
Montasje brakett

