

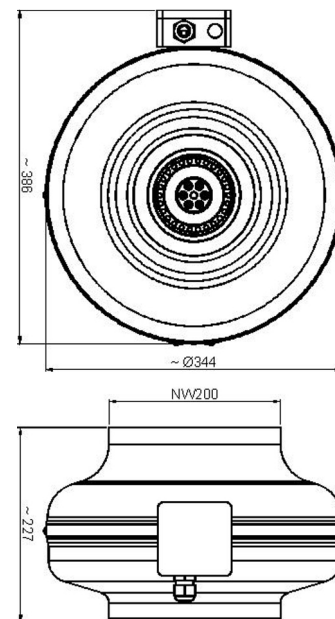
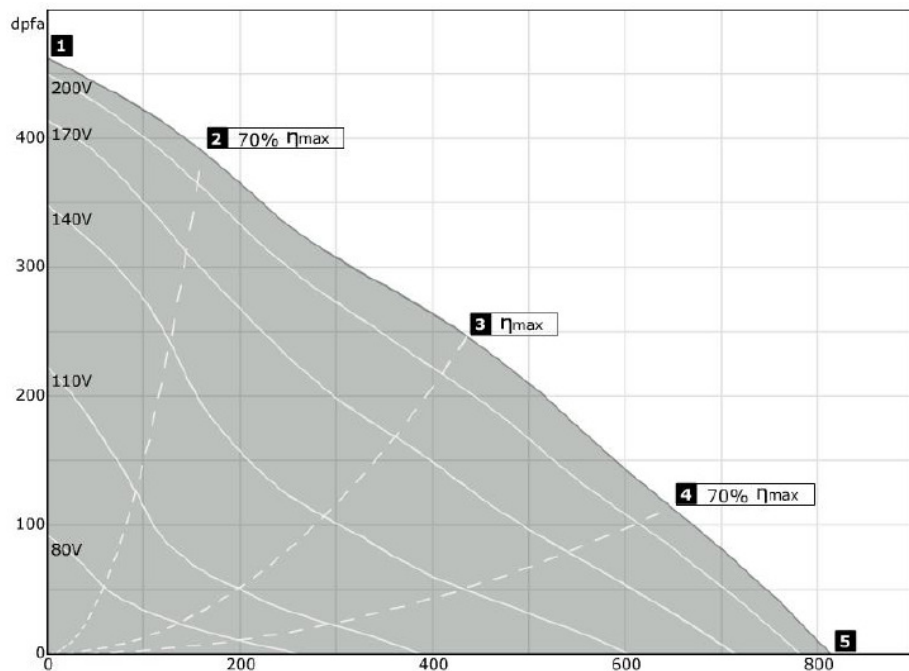
# Kanalvifte

# MR104209

# RS200



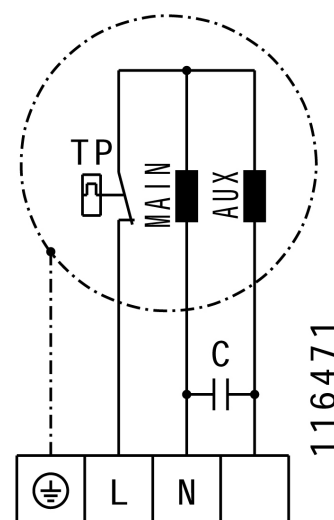
- Bakoverbøyde skovler
- Hus i lakkert stål, RAL 7035
- Trafo- eller elektronisk regulering
- Intrigert termokontakt



## 230V 50Hz

Drifts punkt		1	2	3	4	5
Strøm	A	0,35	0,37	0,43	0,42	0,40
Effekt	W	75	85	100	95	90
Turtall	1/min	2720	2630	2460	2480	2570
SPL innløp LWA5	dB(A)	-	71	69	72	73
SPL utløp LWA6	dB(A)	-	71	70	72	73
SPL omgivelse LWA2	dB(A)	-	57	55	56	57

Spenning $U_n$	230V ~	<b>Turtallsregulering</b>	V
Effekt	100 W	<b>Motorvern</b>	TAI
Strøm $I_n$	0,4 A	<b>Capacitor</b>	2,5 $\mu$ F/450V
Strøm $I_{max}$	0,5 A	<b>Beskyttelsesklasse</b>	F
Omgivelses temp $t_u$	70 °C	<b>Poler</b>	2
Maks. temp transport luft	70 °C	<b>Vekt</b>	4,22 kg



## Tilbehør til RS200

### MTY0

Trinnløs regulator



### TE 1,0

5-trinn trafo



### TEU 1,5

2x5-trinn trafo



### MRS 2

Montasje brakett

