

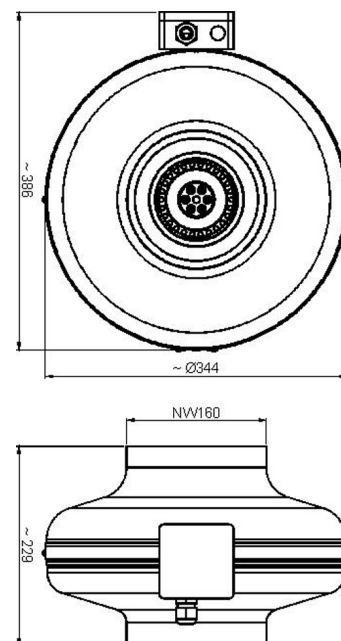
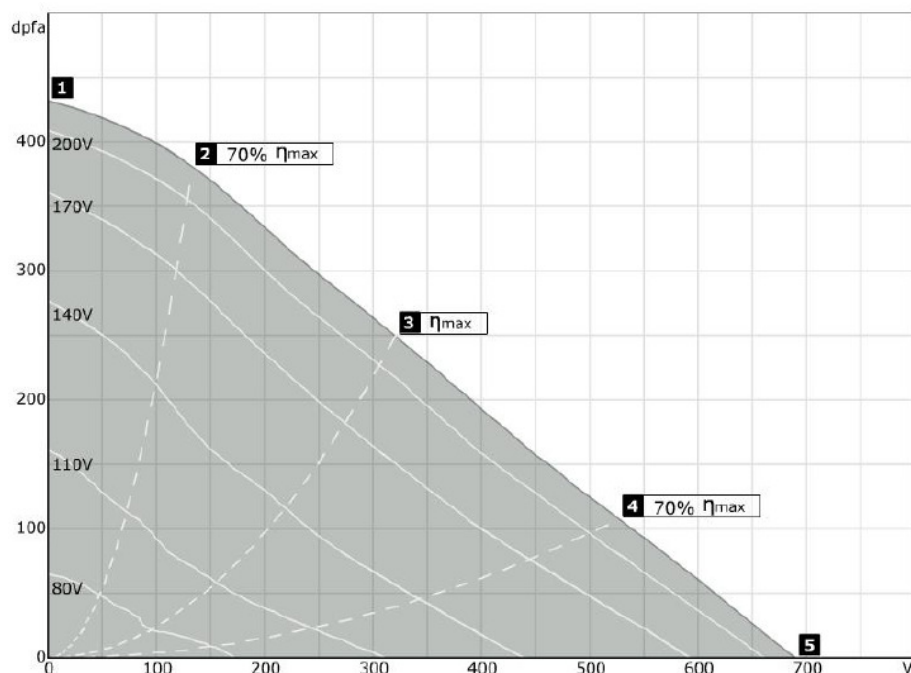
Kanalvifte

MR104202

RS160L



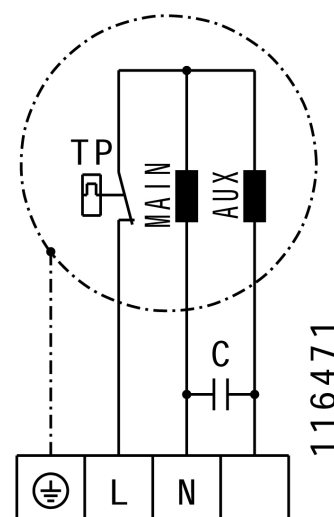
- Bakoverbøyde skovler
- Hus i lakkert stål, RAL 7035
- Trafo- eller elektronisk regulering
- Intrigert termokontakt



230V 50Hz

| Drifts punkt | | 1 | 2 | 3 | 4 | 5 |
|--------------------|-------|------|------|------|------|------|
| Strøm | A | 0,37 | 0,38 | 0,41 | 0,42 | 0,41 |
| Effekt | W | 80 | 85 | 90 | 95 | 90 |
| Turtall | 1/min | 265 | 2610 | 2520 | 2500 | 2530 |
| SPL innløp LWA5 | dB(A) | - | 72 | 71 | 74 | 76 |
| SPL utløp LWA6 | dB(A) | - | 70 | 70 | 73 | 74 |
| SPL omgivelse LWA2 | dB(A) | - | 58 | 57 | 58 | 59 |

| | | | |
|---------------------------|--------|--------------------|------------------|
| Spenning U_n | 230V ~ | Turtallsregulering | V |
| Effekt | 100 W | Motorvern | TMI |
| Strøm I_n | 0,4 A | Capacitor | 2,5 μ F/450V |
| Strøm I_{max} | 0,4 A | Beskyttelsesklasse | F |
| Omgivelses temp t_u | 50 °C | Poler | 2 |
| Maks. temp transport luft | 50 °C | Vekt | 4,16 kg |



Tilbehør til RS160L

MTY0

Trinnløs regulator



TE 1,0

5-trinn trafo



TEU 1,5

2x5-trinn trafo



MRS 2

Montasje brakett

