

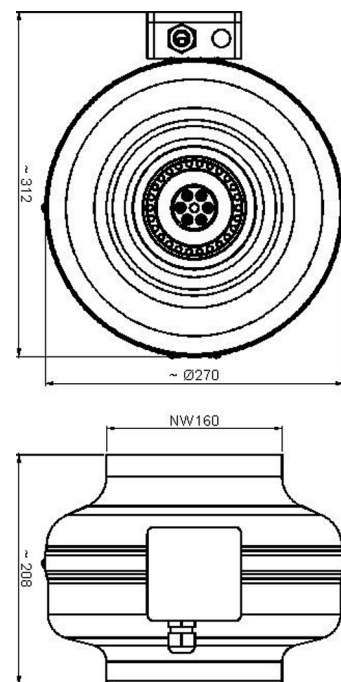
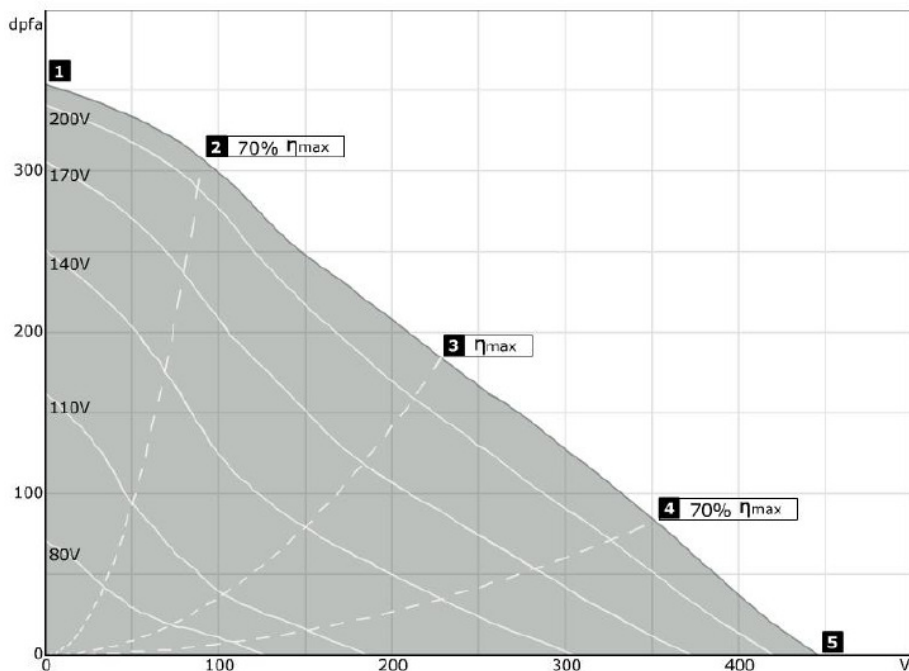
# Kanalvifte

# MR104200

# RS160



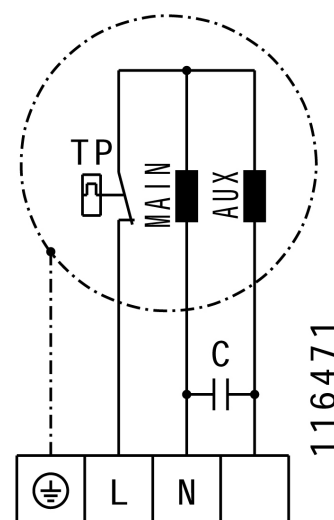
- Bakoverbøyde skovler
- Hus i lakkert stål, RAL 7035
- Trafo- eller elektronisk regulering
- Intrigert termokontakt



## 230V 50Hz

Drifts punkt		1	2	3	4	5
Strøm	A	0,28	0,28	0,30	0,30	0,29
Effekt	W	65	65	70	70	65
Turtall	1/min	2690	2580	2340	2320	2410
SPL innløp LWA5	dB(A)	-	-	66	66	68
SPL utløp LWA6	dB(A)	-	-	67	66	68
SPL omgivelse LWA2	dB(A)	-	-	49	48	50

Spenning U <sub>n</sub>	230V ~	Turtallsregulering	V
Effekt	70 W	Motorvern	TMI
Strøm I <sub>n</sub>	0,3 A	Capacitor	2µF/450 V
Strøm I <sub>max</sub>	0,3 A	Beskyttelsesklasse	F
Omgivelses temp t <sub>u</sub>	50 °C	Poler	2
Maks. temp transport luft	50 °C	Vekt	2,95 kg



## Tilbehør til RS160

**MTY0**  
Trinnløs regulator



**TE 1,5**  
5-trinn trafo



**TEU 1,5**  
2x5-trinn trafo



**MRS 1**  
Montasje brakett

