

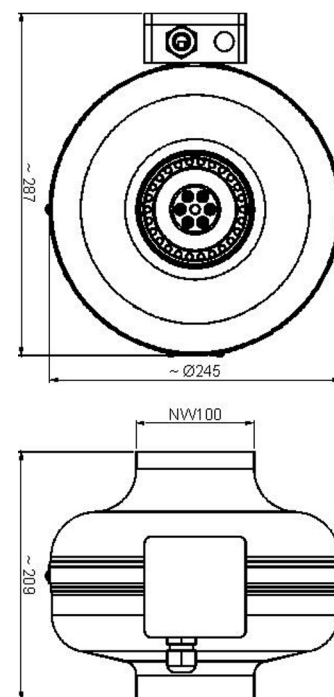
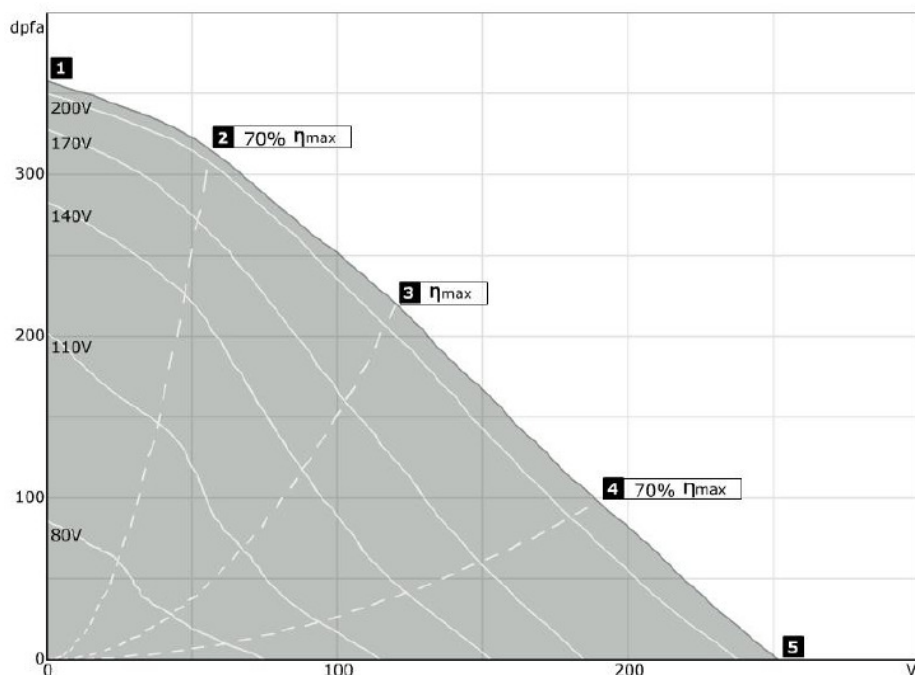
Kanalvifte

MR104189

RS100L



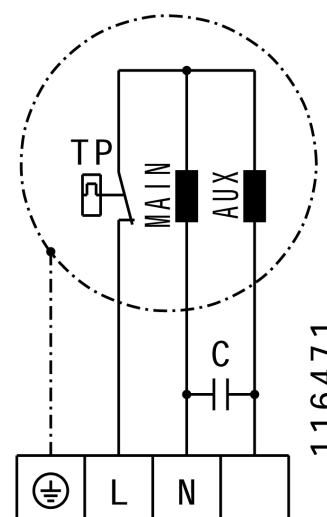
- Bakoverbøyde skovler
- Hus i lakkert stål, RAL 7035
- Trafo- eller elektronisk regulering
- Intrigert termokontakt



230V 50Hz

Drifts punkt		1	2	3	4	5
Strøm	A	0,28	0,28	0,28	0,29	0,30
Effekt	W	65	60	65	65	70
Turtall	1/min	2750	2690	2550	2440	2410
SPL innløp LWA5	dB(A)	-	-	64	65	66
SPL utløp LWA6	dB(A)	-	-	64	65	66
SPL omgivelse LWA2	dB(A)	-	-	47	47	48

Spenning U _n	230V ~	Turtallsregulering	V
Effekt	70 W	Motorvern	TMI
Strøm I _n	0,3 A	Capacitor	2µF/450 V
Strøm I _{max}	0,3 A	Beskyttelsesklasse	F
Omgivelses temp t _u	60 °C	Poler	2
Maks. temp transport luft	60 °C	Vekt	2,72 kg



Tilbehør til RS100L

MTY0

Trinnløs regulator



TE 1,0

5-trinn trafo



TEU 1,5

2x5-trinn trafo



MRS 1

Montasje brakett

