

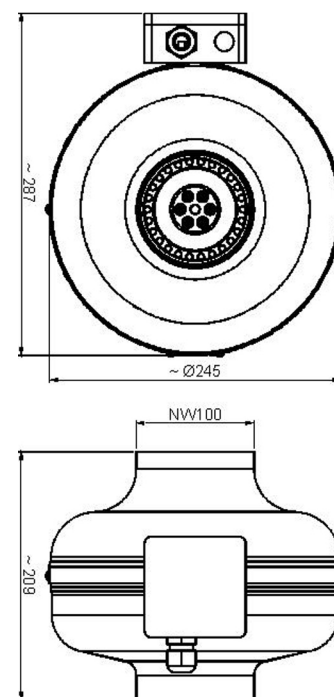
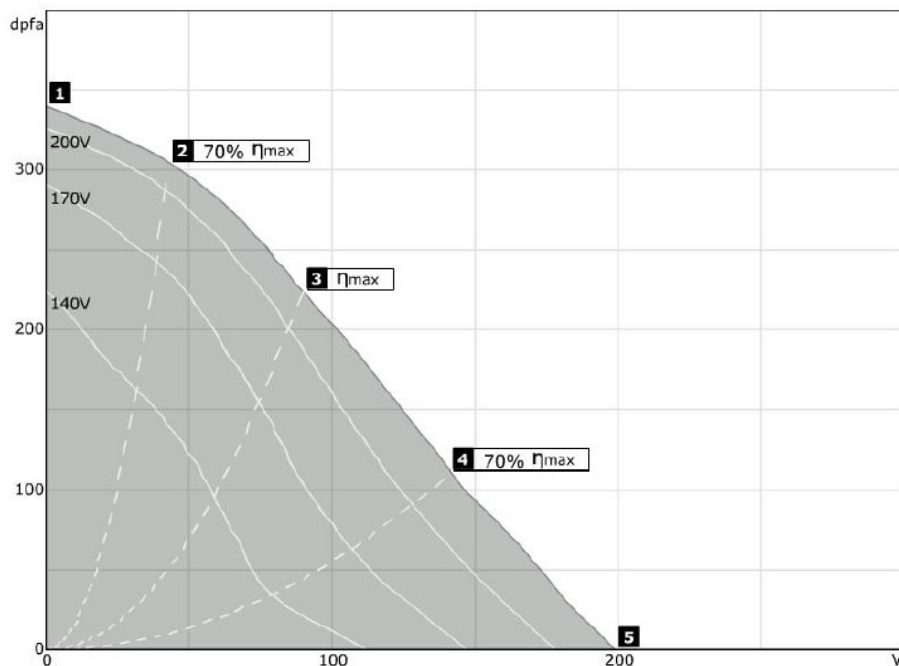
# Kanalvifte

# MR104169

# RS100



- Bakoverbøyde skovler
- Hus i lakkert stål, RAL 7035
- Trafo- eller elektronisk regulering
- Intrigert termokontakt

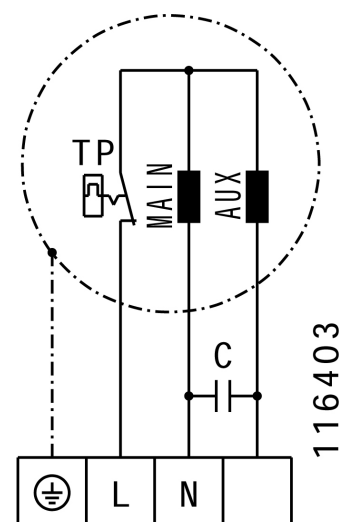


## 230V 50Hz

Drifts punkt		1	2	3	4	5
Strøm	A	0,21	0,21	0,22	0,24	0,24
Effekt	W	44	45	48	55	55
Turtall	1/min	2680	2620	2460	2260	2190
SPL innløp LWA5	dB(A)	-	61	60	60	60
SPL utløp LWA6	dB(A)	-	61	60	59	59
SPL omgivelse LWA2	dB(A)	-	55	53	51	49

Spenning $U_n$	230V ~	Turtallsregulering	V
Effekt	54 W	Motorvern	TAE
Strøm $I_n$	0,2 A	Capacitor	1µF/450 V
Strøm $I_{max}$	0,3 A	Beskyttelsesklasse	F
Omgivelses temp $t_u$	80 °C	Poler	2
Maks. temp transport luft	80 °C	Vekt	2,77 kg



## Tilbehør til RS100

### MTY0

Trinnløs regulator



### TE1,0

5-trinn trafo



### TEU1,5

2x5-trinn trafo



### MRS 1

Montasje brakett

