

## PRODUKTDOKUMENTASJON

### SINTEF BB-018

Med henvisning til Plan- og bygningsloven av 27. juni 2008, med Byggeteknisk forskrift av 1. juli 2010 og tilhørende veiledning, bekrefter SINTEF NBL as. med grunnlag i prøvingsrapporter og vurderinger, at angitt produkt og anvendelse med tilhørende monteringsanvisning imøtekommer norske myndigheters krav til brannteknisk sikkerhet.

**Byggvarer:** Glava Brannmatte

**Produktansvarlig:** Glava a/s  
Postboks 4461 Nydalen, 0403 Oslo, NORGE

Produkt dokumentasjonens gyldighet er betinget av at produktet er i overensstemmelse med spesifikasjonene i vedlegg og at de blir montert og behandlet på en forskriftsmessig måte og at alle viktige detaljer i denne prosessen nøyaktig følger det som er beskrevet i tilhørende monterings- og bruksanvisning som er kontrollert av SINTEF NBL as. Både anvisning og produkt dokumentasjon skal følge produkt eller være lett tilgjengelig for kjøper, bruker, kontrollør og lokal saksbehandler/myndighet.


Produktet skal merkes med **SINTEF BB-018**, i tillegg til produktnavn, produktansvarlig og/eller produsent og produksjonsinformasjon for sporbarhet. Merkingen skal være lett synlig.

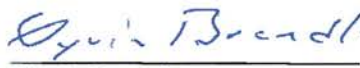
Detaljer for produkt og anvendelse er beskrevet i tilhørende monteringsanvisning. Den skal arkiveres sammen med produkt dokumentasjonen og utgjør en formell del av denne.

Produktet skal ha en årlig, eksternt oppfølging av kvaliteten gjennom en tilvirkningskontroll, som er tilpasset produktet. Kontrollen skal overvåke produktenes samsvar med dokumentunderlaget og være spesifisert i skriftlig avtale med SINTEF NBL as.

Førstegangs utstedelse **1998-03-26**. Fornyelse utstedes på grunnlag av skriftlig søknad. Oppsigelse ved innehaver skal være skriftlig med 6 mnd. varslng. SINTEF NBL as kan tilbakekalle en produkt dokumentasjon ved misligheter eller misbruk, når skriftlig pålegg om endring ikke blir tatt til følge.

Utstedt: 2013-05-16  
Gyldig til: 2013-12-31

  
Asbjørn Østnor  
Avd.sjef, dokumentasjon

  
Øyvind Brandt  
Fagansvarlig dokumentasjon

Vedlegg 1 til produktdokumentasjon SINTEF BB-018 av 2013-05-16.

## BRANNISOLERING AV KANALGJENNOMFØRINGER

**Produkt:** 30 mm Glava Folie Brannmatte  
30 mm Glava Komfort Brannmatte

**Produsent:** Paroc AB.

**Beskrivelse:** Fleksible steinullmatter (80 kg/m<sup>3</sup>) påsydd galvanisert netting på en side. 30 mm Glava Folie Brannmatte er belagt med en aluminiumsfolie på utsiden, mens 30 mm Glava Komfort Brannmatte er belagt med en tynn komfort duk på utsiden.

**Anvendelse og  
brannmotstand:**

Isolering av kanaler som går gjennom vegg og dekke:

Maks kanaldimensjon: 1250 x 1000 mm / ø 1250 mm.

Gjennomføringstettingen må ha en minimum tykkelse på 50 mm og være dokumentert for anvendte kanaldimensjon, vegg / dekke og gi samme resulterende brannmotstand.

30 mm Brannmatte minimum 1000 mm på hver side eller 2000 mm gjennomgående sentrert i forhold til vegg / dekke:

**Tilfredsstiller funksjonskravene for temperatur og integritet i 60 minutter.**

30 mm Brannmatte minimum 2000 mm gjennomgående sentrert i forhold til vegg / dekke. I tillegg skal det isoleres brutt med 30 mm brannmatte minimum 600 mm på hver side av gjennomføringstettingen:

**Tilfredsstiller funksjonskravene for temperatur og integritet i 90 minutter.**

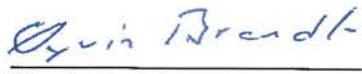
Rektangulære kanaler med sidekanter  $\geq 1000$  mm skal forsterkes med stivere i form av hatteprofiler eller vinkler med høyde 25 mm og godstykkelse 1 mm. Disse skal festes utvendig til kanalvegg med punktsveis, popnagler eller plateskruer cc 100 mm og festes på begge sider inntil gjennomføringstettingen.

**Behandlings-  
grunnlag:**

Prøvsrapport 103080.04 B av 2002-06-03 iht. ISO 834 fra Norges branntekniske laboratorium as. Vurderingsrapport 103202.75 av 2006-03-21 fra SINTEF NBL as.

Utstedt: 2013-05-16

  
Asbjørn Østnor  
Avd.sjef, dokumentasjon

  
Øyvind Brandt  
Fagansvarlig dokumentasjon


Vedlegg 2 til produktdokumentasjon SINTEF BB-018 av 2013-05-16.

## BRANNISOLERING AV KANALER

<b>Produkt:</b>	30 mm Glava Folie Brannmatte 30 mm Glava Komfort Brannmatte
<b>Produsent:</b>	Paroc AB.
<b>Beskrivelse:</b>	Fleksible steinullmatter ( $80 \text{ kg/m}^3$ ) påsydd galvanisert netting på en side. 30 mm Glava Folie Brannmatte er belagt med en aluminiumsfolie på utsiden, mens 30 mm Glava Komfort Brannmatte er belagt med en tynn komfort duk på utsiden.
<b>Anvendelse og brannmotstand:</b>	Isolering av kanaler med størrelse opp til 1250 x 1000 mm eller $\phi \leq 1250 \text{ mm}$ . Minimum tykkelse på isolasjonen må være 30 mm: <i>Tilfredsstiller funksjonskrav for temperatur og integritet i 90 minutter for utvendig belastning.</i>  Brannmotstand i forbindelse med gjennomføringer er gitt i vedlegg 1.
<b>Behandlingsgrunnlag:</b>	Prøvingsrapport 103080.03 A av 2002-04-19 iht. NT FIRE 034 fra Norges branntekniske laboratorium as.

Utstedt: 2013-05-16

  
Asbjørn Østnor  
Avd.sjef, dokumentasjon

  
Øyvin Brandt  
Fagansvarlig dokumentasjon

# MONTERINGSANVISNING

## Produktdokumentasjon nr. SINTEF BB-018

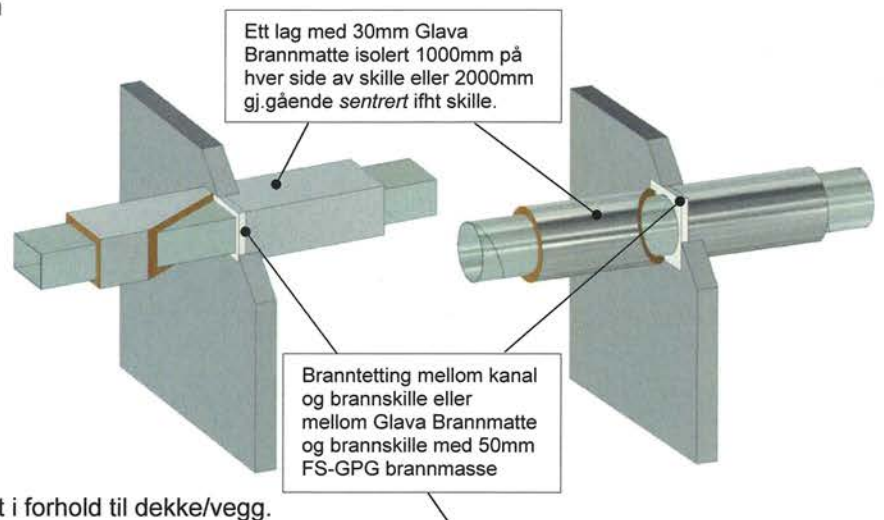
### Ventilasjonskanaler isolert med 30 mm Glava Brannmatte

#### Generelt

- Opphengsystem og bygningsdeler som bærer en kanal skal ha minst samme brannmotstand som kanalen.
- Maksimal tillatt kanaldimensjon er for:
  - rektangulære kanaler: 1250x1000 mm
  - sirkulære kanaler: Ø 1250 mm

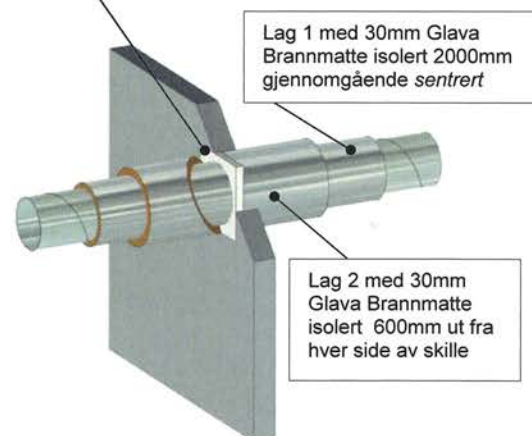
#### 1. Kanalgjennomføring A60

- Det benyttes 50 mm FS-GPG masse eller annen brannetting med minst tilsvarende brannmotstand. Brannetting kan utføres på to måter:
  - mellom kanalen og brannskille før isolering eller
  - mellom Glava Brannmatte og brannskille etter at isolasjonen er montert.
- Kanalen isoleres med minimum 30 mm GLAVA Komfort/Folie Brannmatte i 1000 mm lengde ut fra hver side av gjennomføringen eller 2000 mm gjennomgående sentrert i forhold til dekke/vegg.



#### 2. Kanalgjennomføring A90

- Det benyttes 50 mm FS-GPG masse eller annen brannetting med minst tilsvarende brannmotstand. Brannetting utføres ved å tette mellom isolasjonen og brannskille.
- Kanalen isoleres i 1 lag med minimum 30 mm GLAVA Komfort/Folie Brannmatte i lengde 2000mm gjennomgående sentrert (lik avstand ut fra hver side av konstruksjonen) i forhold til dekke/vegg. Lag 2 skal utføres med 30mm GLAVA Komfort/Folie Brannmatte som isoleres kun på hver side av vegg/dekke i bredde 600mm.



#### 3. Kanalisolering innen branncelle A90.

- Minimum 30 mm GLAVA Komfort/Folie Brannmatte monteres utvendig på kanalen.
- Alle langs- og tverrgående skjøter festes med kramper ved hjelp av spesialtang. Alternativt kan nettingen tvinnes sammen med nettingbinder eller syes med galvanisert ståltråd. Ved sying med galvanisert ståltråd avbrytes denne for hver meter av kanalens lengde.
- Krampeavstand og stinglengde er 50 - 100 mm.
- Horisontalt monterte rektangulære kanaler med bredde  $\geq 300$  mm bør nettingmatten festes til kanalens underside med sveisepinner og låseskiver eller lignende. Avstanden mellom pinnene bør være maks. 300 mm.