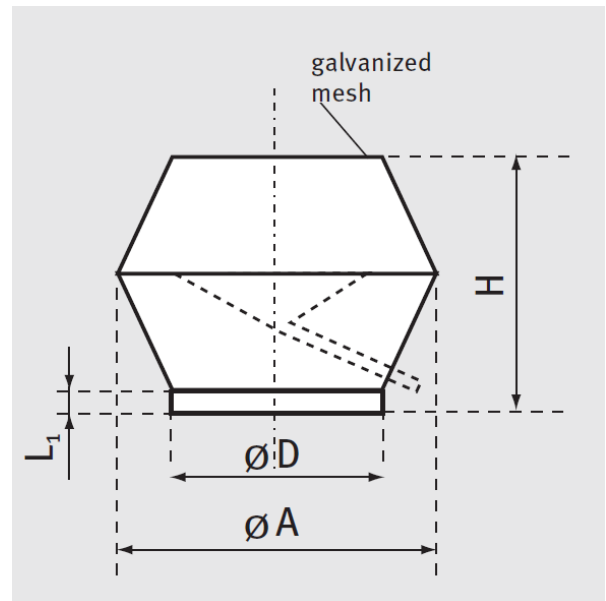


Jethette sirkulær



MATERIALE

- galvanisert stål

PRODUKT EGENSKAPER

- Innløp er beskyttet med netting med 12 x 12 mm åpning
- HF - produsert med flens
- HN - produsert med muffeanslutning
- leveres med fastmontert drenerør

Ø D (mm)	L1 (mm)	H	Ø A (mm)	drenerør diameter (utvendig) (mm)
100	115	345	180	14
125	115	360	225	14
140	115	400	240	18
150	115	430	260	18
160	115	460	280	18
180	115	495	310	18
200	115	525	345	18
225	115	565	375	18
250	115	610	410	20
280	115	660	470	20
300	115	715	530	20
315	115	740	550	20
355	115	810	600	24
400	115	1000	675	24
450	115	1070	770	24
500	115	1120	845	24
560	115	1125	965	24
600	115	1230	1070	24
630	115	1335	1175	24
710	115	1440	1255	24
800	115	1540	1340	24

Toleranse ØA, H, L1 ± 5 mm